

壹、法務部組織

我國的司法制度自清末變法開始全面革新。光緒 28 年間，清廷將六部中的「刑部」改制為「法部」，成為司法行政最高機關。民國建立以後，「法部」再改為「司法部」。民國 17 年，全國統一，依五權分立原則，成立司法院，並依公布之司法院組織法，於司法院下設司法行政部，民國 21 年司法行政部改隸於行政院，民國 23 年 10 月又回復舊制，隸屬於司法院，直至民國 32 年 1 月再改隸於行政院。民國 69 年 7 月 1 日，政府為了健全司法制度，明確釐清司法權與行政權的分際，乃實施審檢分隸，將原隸屬於司法行政部的高等法院以下各級法院改隸於司法院，將司法行政部改制為法務部，仍隸屬於行政院迄今。民國 101 年 1 月 1 日配合行政院組織改造，啟動法務部新組織架構。

一、部本部

法務部設綜合規劃司、法制司、法律事務司、檢察司、保護司與國際及兩岸法律司等業務單位，並置多名參事；另有秘書處、人事處、會計處、統計處及資訊處等輔助單位，並應業務需要設有各種委員會。各業務單位之職掌分述如下：

綜合規劃司：規劃法務部施政方針及施政計畫。推動管考研究發展工作、行政革新、行政效能與為民服務工作。

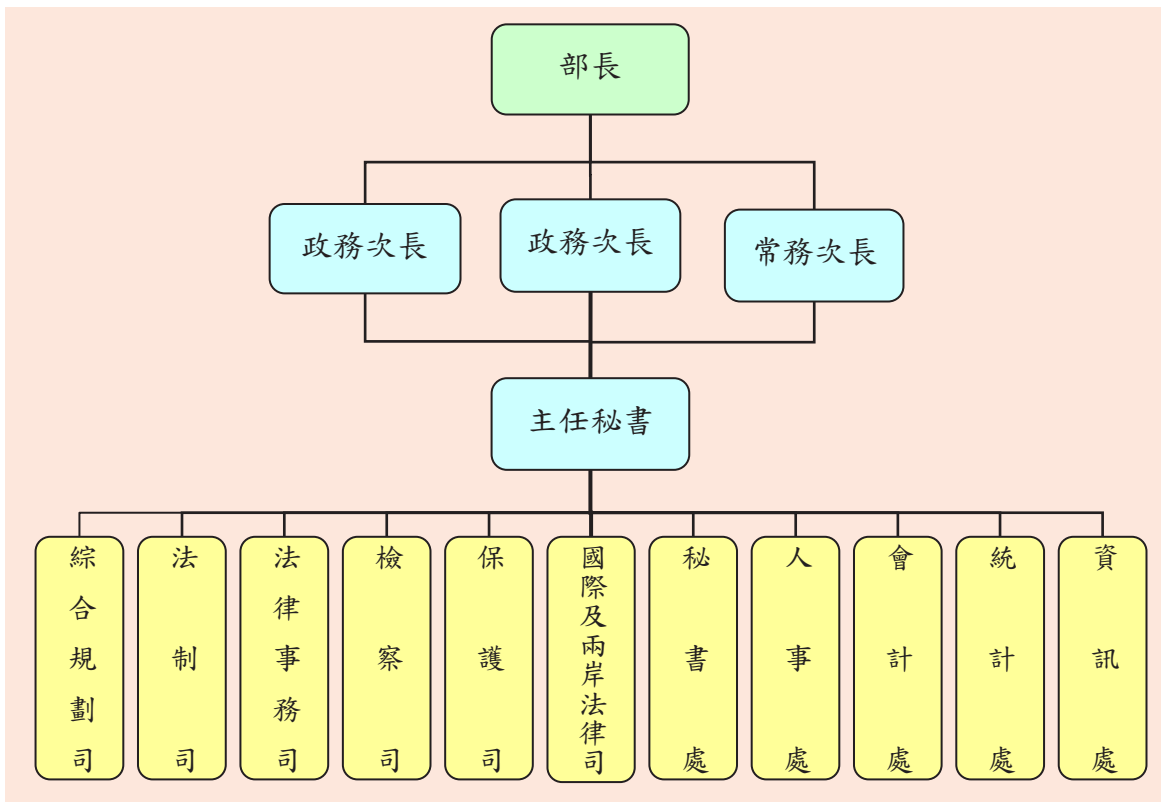
法 制 司：審議及彙辦法務部年度立法計畫及法規整理計畫、參與協助行政院及其所屬各機關法制作業等事項。

法律事務司：研修民法、信託法規、財團法人法規、行政程序法規、行政罰法規、行政執行法規、國家賠償法規、政府資訊公開法規、個人資料保護法規、鄉鎮市調解法規、仲裁法規及提供各機關適用法規之諮商。

檢 察 司：規劃檢察制度、督導檢察業務、研修刑事法規及辦理律師行政業務。

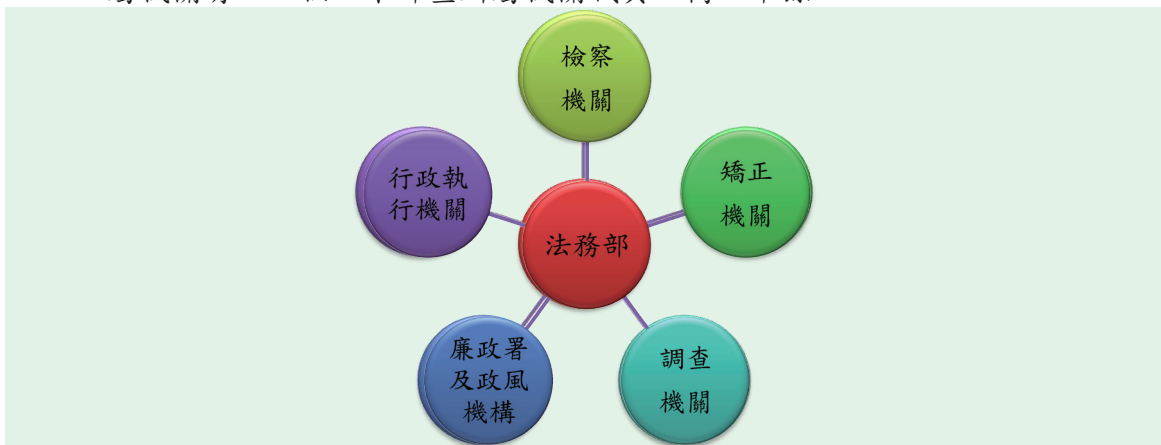
保 護 司：規劃督導成年觀護、更生保護、犯罪研究及預防、法律推廣及犯罪被害人保護等業務。

國際及兩岸法律司：研擬國際及兩岸司法互助相關法規及執行司法互助請求、提供涉外法律服務業諮商。



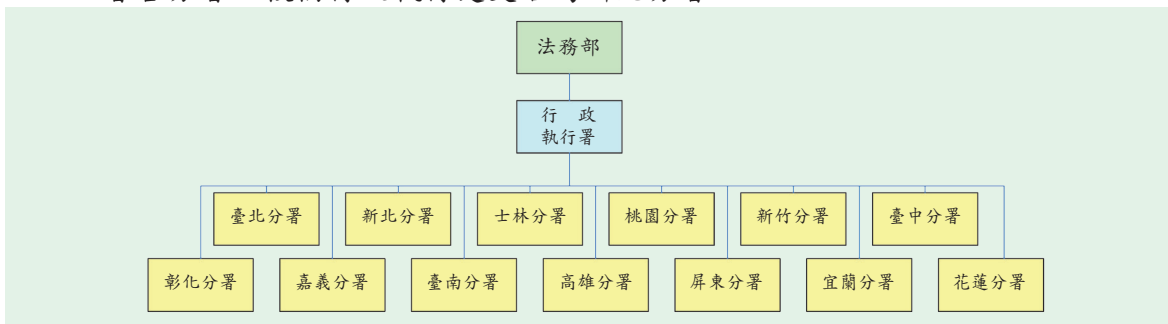
二、所屬機關

法務部所屬機關分為檢察、調查、矯正、行政執行及廉政五大系統。直屬機關包括最高法院檢察署、臺灣高等法院檢察署、福建高等法院金門分院檢察署、福建金門地方法院檢察署、福建連江地方法院檢察署、調查局、行政執行署、廉政署、矯正署、司法官訓練所及法醫研究所，合計附屬機關有 126 個，本部暨所屬機關職員 1 萬 8 千餘人。

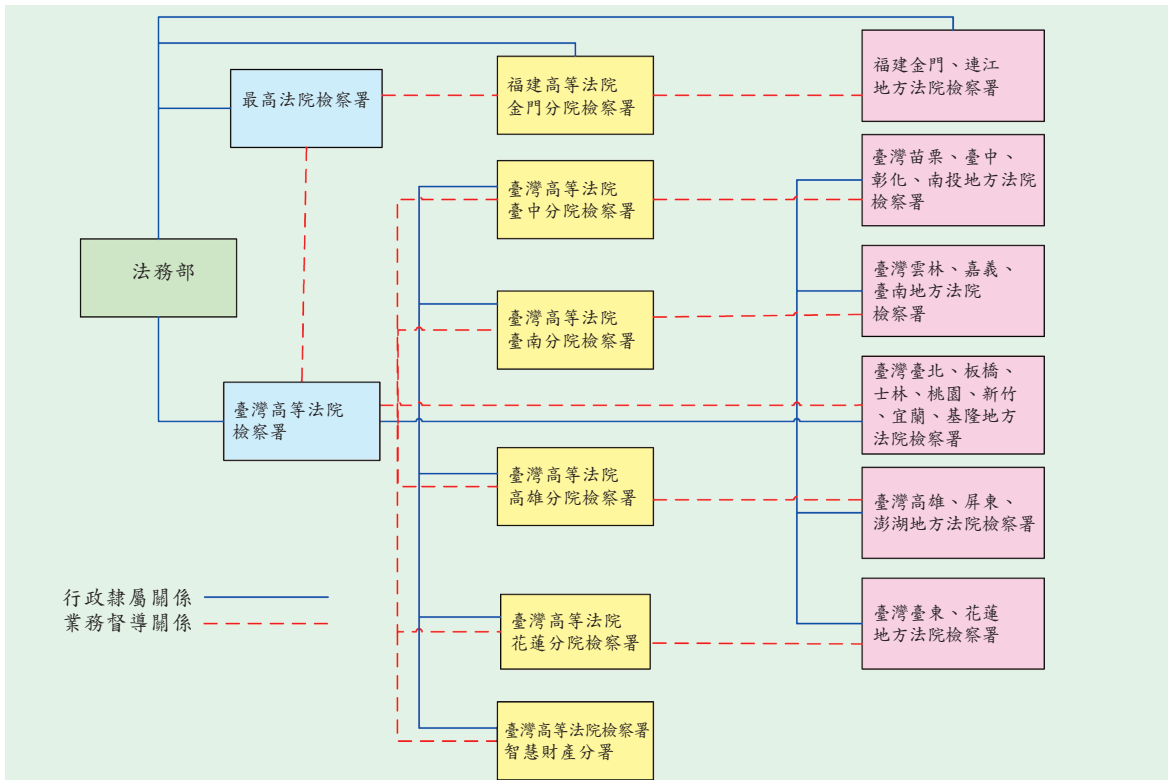


1.行政執行機關

法務部為配合行政執行法之修正施行，於民國 89 年 1 月 1 日成立行政執行署，主要職掌為關於公法上金錢給付義務強制執行聲明異議之決定及與執行有關之監督、審核、協調、聯繫等事項。轄屬臺北、板橋、桃園、新竹、臺中、彰化、嘉義、臺南、高雄、屏東、宜蘭、花蓮及士林等 13 個行政執行處，並基於便民考量，於未設行政執行處之縣市，均設置一個行政執行官辦公室。另為配合法務部及所屬機關之組織調整，自民國 101 年 1 月 1 日起，法務部行政執行署所屬各行政執行處改制為法務部行政執行署各分署，板橋行政執行處更名為新北分署。



2.檢察機關



我國檢察機關配合法院審級，設最高法院檢察署、臺灣高等法院檢察署、臺灣高等法院臺中、臺南、高雄、花蓮分院檢察署、臺灣高等法院檢察署智慧財產分署、福建高等法院金門分院檢察署及 21 個地方法院檢察署，基於檢察一體原則，由最高法院檢察署檢察總長依法指揮監督該署檢察官，及高等法院以下各級法院及分院檢察署檢察官，實施犯罪偵查、提起公訴、實行公訴、協助自訴、擔當自訴、指揮刑事裁判之執行並執行其他法令所定之職務。

3. 矯正機關

法務部所屬犯罪矯正機關，依性質可分為監獄、戒治所、技能訓練所、少年輔育院、少年矯正學校、看守所及少年觀護所等七類，分別掌理如下業務。為統一指揮系統，明確劃分權責，於 100 年 1 月 1 日成立矯正署，掌理矯正政策之規劃及矯正機關之指揮監督，原隸屬高等法院檢察署之看守所、少年觀護所及直屬法務部之其他矯正機關均改隸該署。

監 獄：執行經刑事判決確定有罪的受刑人。

戒 治 所：以心理輔導、階段性處遇的方式，幫助受戒治人根絕毒癮，自 100 年 10 月 1 日起附設勒戒處所收容成年受觀察勒戒人。

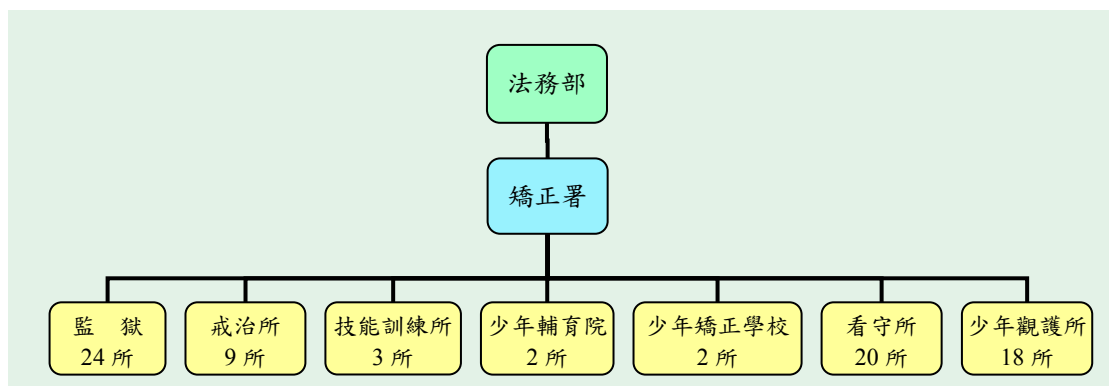
技能訓練所：收容強制工作受處分人（如慣竊）；檢肅流氓條例於 98 年 1 月 21 日公布廢止前，並收容受感訓處分人（流氓）。

少年輔育院：收容經少年法庭裁處感化教育的少年。

少年矯正學校：以學校教育的方式執行受徒刑、拘役、感化教育處分的少年。

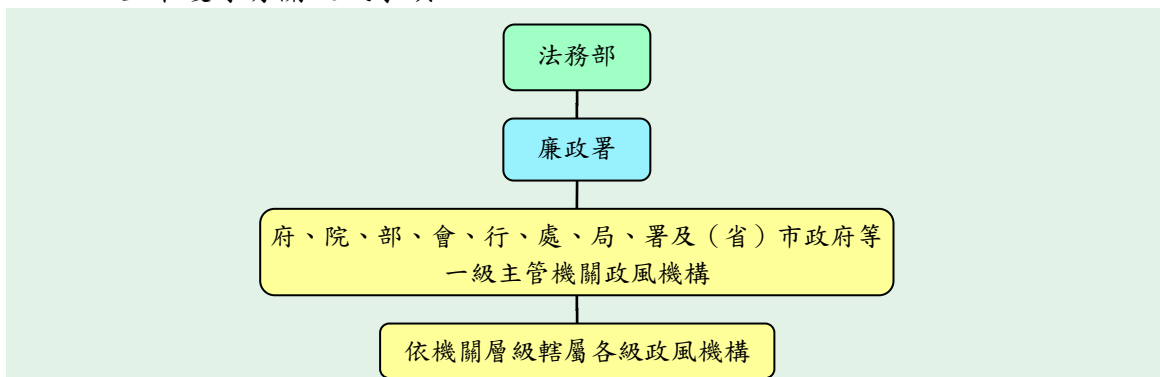
看 守 所：羈押偵查或審判中的刑事被告，並附設勒戒處所收容成年受觀察勒戒人。

少年觀護所：收容調查、偵查及審判中未滿 18 歲的少年，並附設勒戒處所收容少年受觀察勒戒人。



4. 廉政署及政風機構

法務部於 100 年 7 月 20 日成立廉政署，辦理國家廉政政策之規劃，反貪、防貪及肅貪業務之執行，政風機構業務之督導，政風機構組織及人員之設置管理等事項。各機關政風機構，依據「政風機構人員設置管理條例」，掌理機關員工貪瀆不法之預防、發掘及檢舉案件處理、公務機密、機關安全維護等有關政風事項。



5. 調查機關

依據「法務部調查局組織法」第 2 條規定，調查局掌理有關國家安全及國家利益之調查、保防事項，執行國家安全維護、機關保防、貪瀆、賄選、重大經濟犯罪、毒品犯罪及洗錢等之調查防制工作。依業務分工設有 15 個處、5 個室、1 個委員會等內部單位，下設 8 個調查處及幹部訓練所。

